

模块冷却液阀

GCVE2 Series (气控型)

GCVSE2 Series (电磁阀搭载型)



MODULE COOLANT VALVE GCVE2/GCVESE2 SERIES

低压损、大流量，省空间

OUT口15~40A的产品阵容

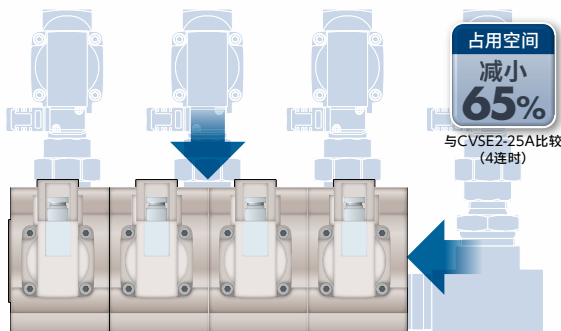


减少配管工时

无需进行三通、接头、油宁配管等施工

省空间·紧凑

集成阀阀体作为主导发挥作用



连数增设容易

一把内六角扳手即可实现模块连接(最多5连)

低压损

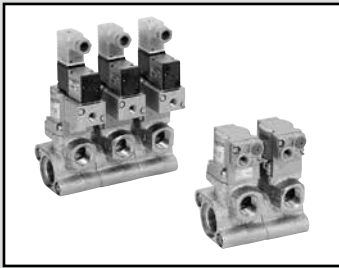
不易产生压力损失的流路结构

对应中压1.6MPa(~25A)

0.5、1.0、1.6MPa规格已形成产品系列

确保使用安全

备有吊环螺栓安装孔(L20A~40A)



模块冷却液阀

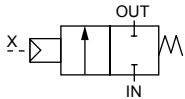
GCVE2 · GCVSE2 Series

- NC (常闭) 型、NO (常开) 型
- 配管口径：Rc1/2、Rc3/4、Rc1、Rc1 1/4、Rc1 1/2 (OUT口)
- 低压0.5MPa、1.0MPa用、中压1.6MPa用

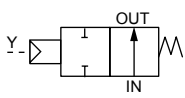


JIS符号

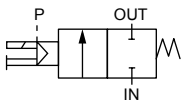
- GCVE2 (气控型)
：NC型



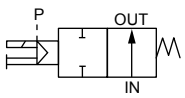
- GCVE22 (气控型)
：NO型



- GCVSE2 (电磁阀搭载型)
：NC型



- GCVSE22 (电磁阀搭载型)
：NO型



规格

机种型号	0.5MPa		1.0MPa		1.6MPa	
	GCVE2·GCVSE2	GCVE22·GCVSE22	GCVE2·GCVSE2	GCVE22·GCVSE22	GCVE2·GCVSE2	GCVE22·GCVSE22
动作方式	NC (常闭) 型	NO (常开) 型	NC (常闭) 型	NO (常开) 型	NC (常闭) 型	NO (常开) 型
使用流体	冷却液·其他无腐蚀性的液体 (※1)					
流体粘度	mm ² /s		500以下			
使用压力	MPa		0~0.5		0~1.6	
耐压力 (水压)	MPa		2.0		6.0	
流体温度	℃		-10~60 (不得冻结)			
环境温度	℃		-5~50			
阀座泄漏	cm ³ /min		20以下 (水压)			
安装方式	任意					
先导流体	空气					
先导压力	MPa		0.25~0.7			

※1：对铸铁 (镀镍)、不锈钢、丁腈橡胶或氟橡胶无影响的液体

电气规格 (电磁阀搭载型·通用规格)

额定电压	AC100V (50/60Hz) · AC110V (60Hz)、AC200V (50/60Hz) · AC220V (60Hz)、DC24V	
启动电流 (A)	AC100V：0.068/0.054、AC200V：0.034/0.027、DC24V：-	
保持电流 (A)	AC100V：0.041/0.032、AC200V：0.021/0.016、DC25V：0.075	
功耗 (W)	AC	2.2 (50Hz)、1.8 (60Hz) <带指示灯> 2.4 (50Hz)、2.0 (60Hz)
	DC	1.8 <带指示灯> 2.0
绝缘等级	等级130 (B)	
防护等级 (IEC标准529)	IPX5	

※2：电压波动范围请在额定电压±10%以内使用。

0.5MPa用各机种规格

项目	配管口径		通径 (mm)	Cv值	先导配管口径	重量 (kg) ※3	
	OUT口	IN口				GCVE2 (2)	GCVSE2 (2)
机种型号	OUT口	IN口					
GCVE2 (2) · GCVSE2 (2) - 15A-05	Rc1/2	Rc3/4	14	5	Rc1/8	1.0	1.2
GCVE2 (2) · GCVSE2 (2) - 20A-05	Rc3/4	Rc1	19	10		1.5	1.7
GCVE2 (2) · GCVSE2 (2) - L20A-05	Rc3/4	Rc1 1/2	24	13		3.7	3.9
GCVE2 (2) · GCVSE2 (2) - 25A-05	Rc1			16			
GCVE2 (2) · GCVSE2 (2) - 32A-05	Rc1 1/4	Rc2	40	31		5.7	5.9
GCVE2 (2) · GCVSE2 (2) - 40A-05	Rc1 1/2			37			

1.0MPa用各机种规格

项目	配管口径		通径 (mm)	Cv值	先导配管口径	重量 (kg) ※3	
	OUT口	IN口				GCVE2 (2)	GCVSE2 (2)
机种型号	OUT口	IN口					
GCVE2 (2) · GCVSE2 (2) - 15A-10	Rc1/2	Rc3/4	10	3.5	Rc1/8	1.0	1.2
GCVE2 (2) · GCVSE2 (2) - 20A-10	Rc3/4	Rc1	14	6.5		1.5	1.7
GCVE2 (2) · GCVSE2 (2) - L20A-10	Rc3/4	Rc1 1/2	17	9		3.7	3.9
GCVE2 (2) · GCVSE2 (2) - 25A-10	Rc1			10			
GCVE2 (2) · GCVSE2 (2) - 32A-10	Rc1 1/4	Rc2	29	23		5.7	5.9
GCVE2 (2) · GCVSE2 (2) - 40A-10	Rc1 1/2			25			

1.6MPa用各机种规格

项目	配管口径		通径 (mm)	Cv值	先导配管口径	重量 (kg) ※3	
	OUT口	IN口				GCVE2 (2)	GCVSE2 (2)
机种型号	OUT口	IN口					
GCVE2 (2) · GCVSE2 (2) - 15A-16	Rc1/2	Rc3/4	7	1.7	Rc1/8	1.0	1.2
GCVE2 (2) · GCVSE2 (2) - 20A-16	Rc3/4	Rc1	10.5	4		1.5	1.7
GCVE2 (2) · GCVSE2 (2) - L20A-16	Rc3/4	Rc1 1/2	13	6		3.7	3.9
GCVE2 (2) · GCVSE2 (2) - 25A-16	Rc1			6			

注3：重量为1连的重量。模块的重量请通过记载重量×连数进行计算。

型号表示方法

● 气控型

GCVE2 2 - 2 - 15A - 05 - 0

● 电磁阀搭载型

GCVSE2 2 - 5 - 20A - 10 - 0 2H S - 1

※1

A 动作方式
※2

B 模块连数※3

C 配管口径 (OUT口径)
※4

D 使用压力
※5※6

E 阀体·密封件材质组合

F 线圈
※7※8

G 其他选择项
※9
※10
※11

H 电压

● 关于连数增设
增设时请选择B: 通孔型。
连接用部件另售。
请参阅第3页。

<型号表示例>

GCVSE22-5-20A-10-02HS-1

机种: GCVSE2 : 电磁阀搭载型

A 动作方式 : NO (常开)型

B 模块连数 : 5连

C 配管口径 : Rc3/4 (OUT口)

D 使用压力 : 0~1.0MPa

E 阀体·密封件材质组合 : 阀体-铸铁 (电镀)、
密封件-丁腈橡胶

F 线圈 : 带指示灯带DIN端子箱 (Pg9)

G 其他选择项 : 带浪涌吸收器

H 电压 : AC100V (50/60Hz)、
AC110V (60Hz)

※1: 机种型号GCVSE2和GCVSE2的混合模块为特注生产, 请咨询本公司。

※2: 动作方式 (A项) 的混合模块为特注生产, 请咨询本公司。

※3: 最大连数为5连。

※4: 配管口径 (C项) 的混合模块为特注生产, 请咨询本公司。

※5: 使用压力 (D项) 的混合模块在结构上无法制作。

※6: 0~1.6MPa (D项16) 在配管口径32A、40A时无法选择。

※7: 线圈2J (F项) 无法对应带浪涌吸收器的产品。

※8: 线圈2K (F项) 仅对应带浪涌吸收器的产品, 请设为2KS。

※9: 线圈2G (F项) 时, 浪涌吸收器附带在产品中。(2H为内置。)

※10: 安装板 (G项B) 时, 仅可安装在配管口径15A、20A的产品上。安装板附带在产品中。

※11: 要同时添加浪涌吸收器和安装板选择项时, G项请用SB表示。

机种型号

GCVSE2 GCVSE2

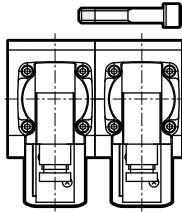
A 动作方式		GCVSE2	GCVSE2		
无符号	NC (常闭) 型	●	●		
2	NO (常开) 型	●	●		
B 模块连数		GCVSE2	GCVSE2		
A	1连 螺纹型	●	●		
B	1连 通孔型	●	●		
2	2连	●	●		
3	3连	●	●		
4	4连	●	●		
5	5连	●	●		
C 配管口径 (OUT口径)		GCVSE2	GCVSE2		
15A	Rc 1/2 (IN口为Rc3/4)	●	●		
20A	Rc3/4 (IN口为Rc1)	●	●		
L20A	Rc3/4 (IN口为Rc1 1/2)	●	●		
25A	Rc 1 (IN口为Rc1 1/2)	●	●		
32A	Rc 1 1/4 (IN口为Rc2)	●	●		
40A	Rc 1 1/2 (IN口为Rc2)	●	●		
D 使用压力		GCVSE2	GCVSE2		
05	0~0.5MPa	●	●		
10	0~1.0MPa	●	●		
16	0~1.6MPa	●	●		
E 阀体·密封件材质组合		GCVSE2	GCVSE2		
		本体	密封件		
O	标准	铸铁 (电镀)	丁腈橡胶	●	●
B	选择项	铸铁 (电镀)	氟橡胶	●	●
F 线圈		GCVSE2	GCVSE2		
2G	带DIN端子箱 (Pg9)		●		
2H	带指示灯带DIN端子箱 (Pg9)		●		
2J	带DIN端子箱 (M12-4P接插件)		●		
2K	带指示灯带DIN端子箱 (M12-4P接插件)		●		
G 其他选择项		GCVSE2	GCVSE2		
无符号	无选择项	●	●		
S	带浪涌吸收器		●		
B	带安装板	●	●		
H 电压		GCVSE2	GCVSE2		
1	AC100V (50/60Hz) AC110V (60Hz)		●		
2	AC200V (50/60Hz) AC220V (60Hz)		●		
3	DC24V		●		

GCVE2 · GCVSE2 Series

● 关于模块构成

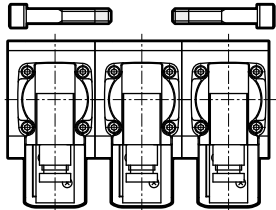
- 本产品对各模块采用以连接用O形圈进行密封，以内六角螺栓进行固定的方式。
阀体形状由A：螺纹型和B：通孔型构成。
各连数的构成如下所示。

2连



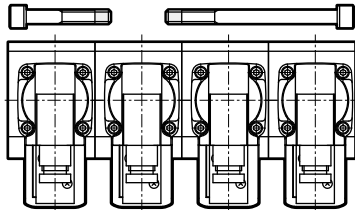
A: 螺纹型 B: 通孔型

3连



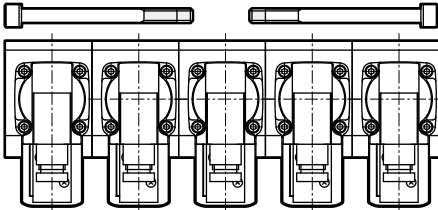
B: 通孔型 A: 螺纹型 B: 通孔型

4连

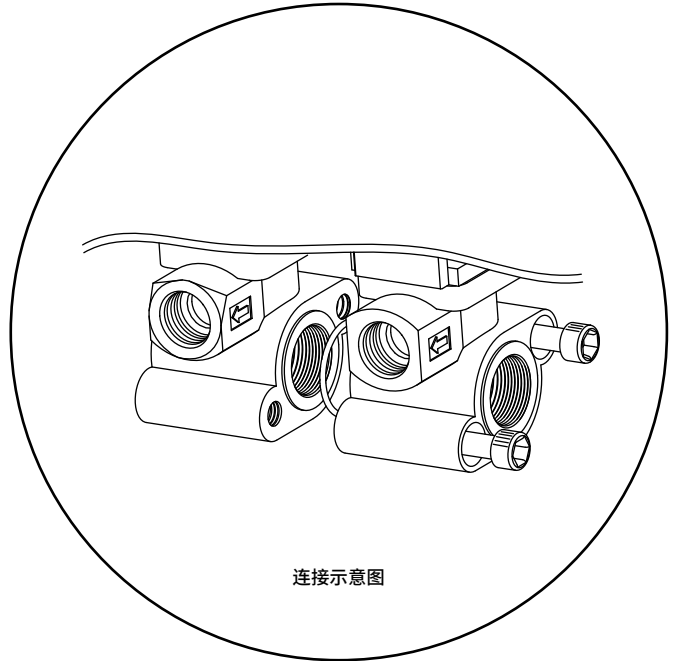


B: 通孔型 A: 螺纹型 B: 通孔型 B: 通孔型

5连



B: 通孔型 B: 通孔型 A: 螺纹型 B: 通孔型 B: 通孔型



连接示意图

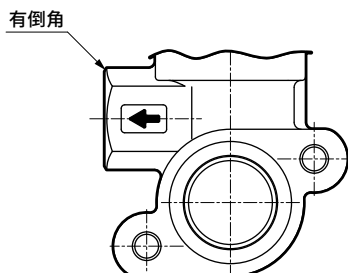
● 连接用部件

订购型号	内容			订购型号	内容		
	螺栓规格	密封垫尺寸	O形圈材质/数量		螺栓规格	密封垫尺寸	O形圈材质/数量
GCVE2-15A-50-0-JOINT-KIT	M8×50	M8	丁腈橡胶/1个	GCVE2-25A-85-0-JOINT-KIT	M12×85	M12	丁腈橡胶/1个
GCVE2-20A-60-0-JOINT-KIT	M8×60	M8	丁腈橡胶/1个	GCVE2-40A-110-0-JOINT-KIT	M12×110	M12	丁腈橡胶/1个
GCVE2-15A-50-B-JOINT-KIT	M8×50	M8	氟橡胶/1个	GCVE2-25A-85-B-JOINT-KIT	M12×85	M12	氟橡胶/1个
GCVE2-20A-60-B-JOINT-KIT	M8×60	M8	氟橡胶/1个	GCVE2-40A-110-B-JOINT-KIT	M12×110	M12	氟橡胶/1个
GCVE2-15A-100-0-JOINT-KIT	M8×100	M8	丁腈橡胶/2个	GCVE2-25A-170-0-JOINT-KIT	M12×170	M12	丁腈橡胶/2个
GCVE2-20A-120-0-JOINT-KIT	M8×120	M8	丁腈橡胶/2个	GCVE2-40A-220-0-JOINT-KIT	M12×220	M12	丁腈橡胶/2个
GCVE2-15A-100-B-JOINT-KIT	M8×100	M8	氟橡胶/2个	GCVE2-25A-170-B-JOINT-KIT	M12×170	M12	氟橡胶/2个
GCVE2-20A-120-B-JOINT-KIT	M8×120	M8	氟橡胶/2个	GCVE2-40A-220-B-JOINT-KIT	M12×220	M12	氟橡胶/2个

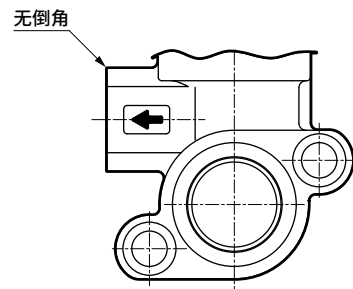
※螺栓、密封垫的数量为2个。

■ A型(螺纹型)和B型(通孔型)的区分方法

- OUT口螺纹部加工形状不同。



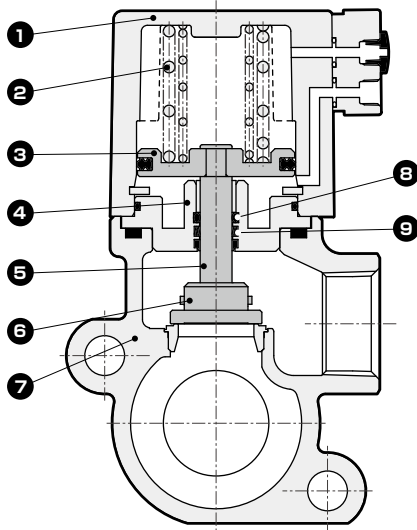
A: 螺纹型



B: 通孔型

内部结构及部件一览表

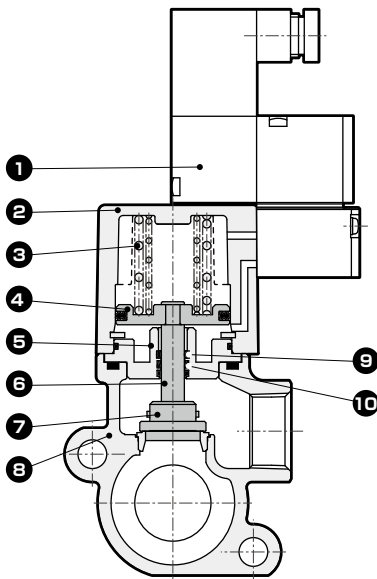
● GCVE2-连数-口径-05·10·16



GCVE2

编号	部件名称	材质	
1	阀盖	ADC12	铝压铸件
2	弹簧	SWP	琴钢丝
3	活塞	A2017	铝
4	连接块	SUS303	不锈钢
5	活塞杆	SUS304	不锈钢
6	主阀体	SUS420J2	不锈钢
7	本体	FCD450	铸铁(电镀)
	阀座	SUS420J2	不锈钢
8	O形圈	NBR(FKM)	丁腈橡胶 (氟橡胶)
9	活塞杆密封件	NBR(FKM)	丁腈橡胶 (氟橡胶)

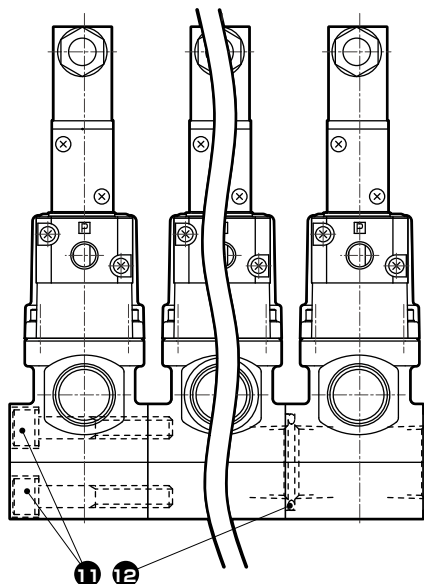
● GCVSE2-连数-口径-05·10·16



GCVSE2

编号	部件名称	材质	
1	先导电磁阀	-	
2	阀盖	ADC12	铝压铸件
3	弹簧	SWP	琴钢丝
4	活塞	A2017	铝
5	连接块	SUS303	不锈钢
6	活塞杆	SUS304	不锈钢
7	主阀体	SUS420J2	不锈钢
8	本体	FCD450	铸铁(电镀)
	阀座	SUS420J2	不锈钢
9	O形圈	NBR(FKM)	丁腈橡胶 (氟橡胶)
10	活塞杆密封件	NBR(FKM)	丁腈橡胶 (氟橡胶)
11	内六角螺栓	SCM435	铁
12	O形圈	NBR(FKM)	丁腈橡胶 (氟橡胶)

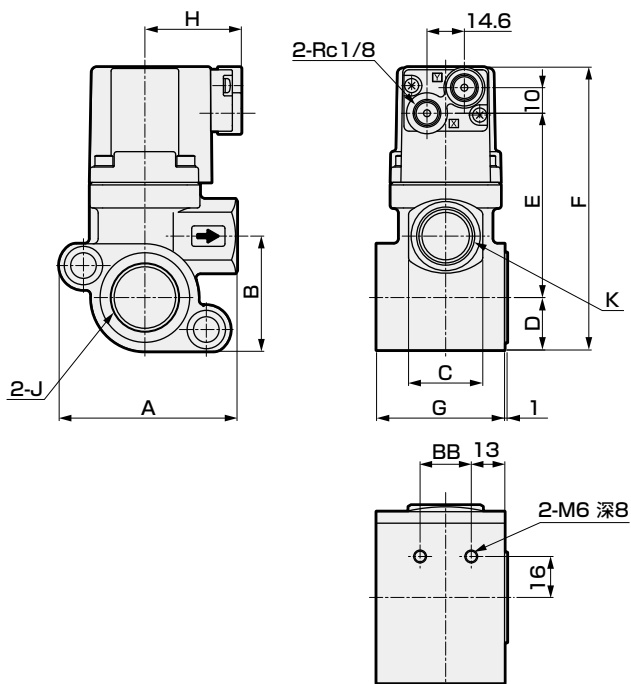
● 模块时



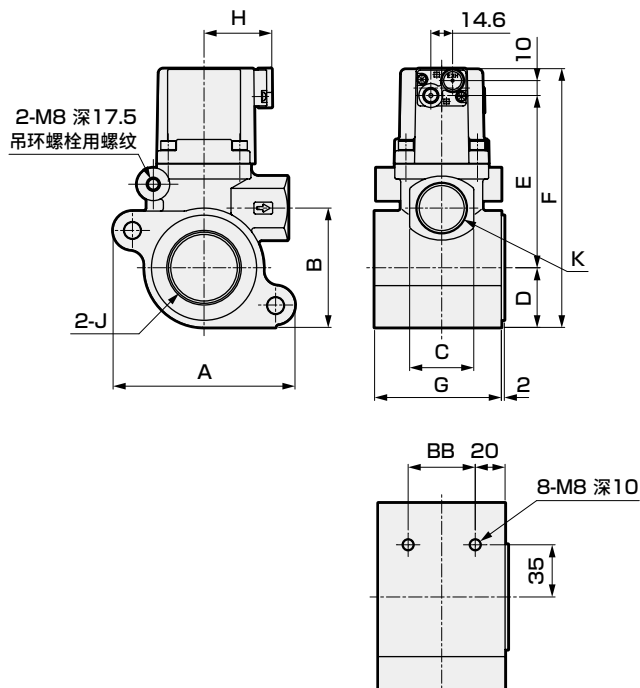
GCVE2 · GCVSE2 Series

外形尺寸图

● GCVE2 · GCVSE22-15A · 20A



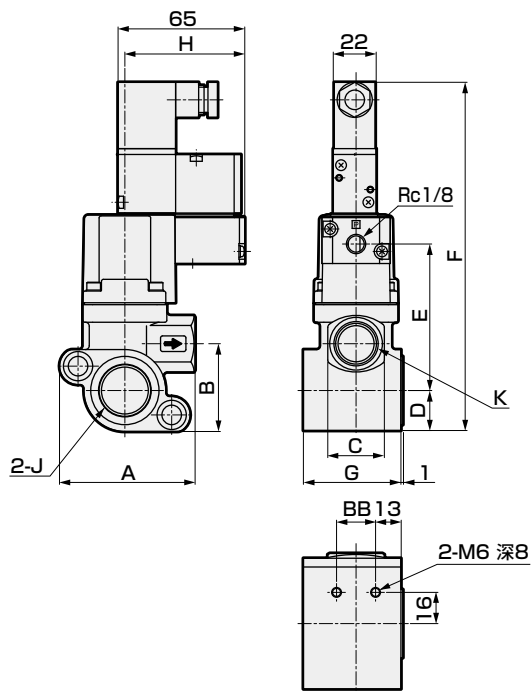
● GCVE2 · GCVSE22-L20A~40A



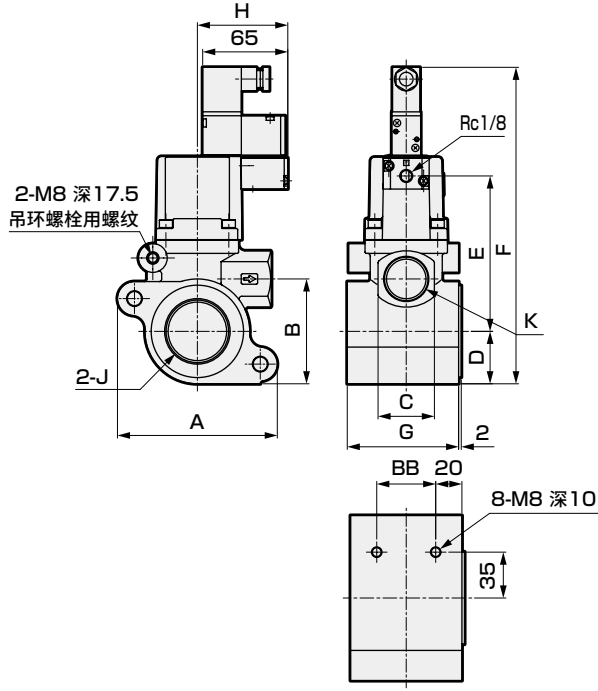
※NC型的先导加压力口为X口，NO型的先导加压力口为Y口。

型号	A	B	C	D	E	F	G	H	J	K	BB
GCVE2(2)-15A-05·10·16	69.5	44.5	29	20.5	72	110.5	50	38	Rc3/4	Rc1/2	20
GCVE2(2)-20A-05·10·16	78.5	50	35	25	85.5	128.5	60	41.5	Rc1	Rc3/4	30
GCVE2(2)-L20A-05·10·16	122	80	43	40	115	173.5	85	45	Rc1 1/2	Rc3/4	45
GCVE2(2)-25A-05·10·16										Rc1	
GCVE2(2)-32A-05·10	122	80	61	40	159	217	105	61	Rc2	Rc1 1/4	60
GCVE2(2)-40A-05·10										Rc1 1/2	

● GCVSE2 · GCVSE22-15A · 20A



● GCVSE2 · GCVSE22-L20A~40A



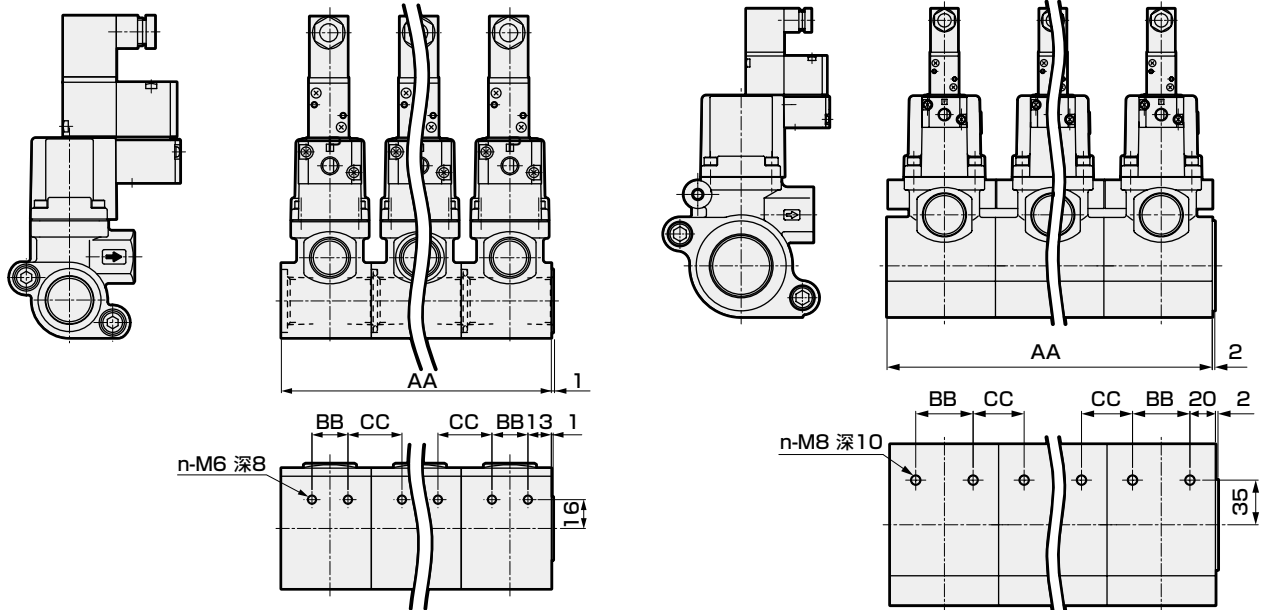
型号	A	B	C	D	E	F	G	H	J	K	BB
GCVSE2(2)-15A-05·10·16	69.5	44.5	29	20.5	75	179	50	62	Rc3/4	Rc1/2	20
GCVSE2(2)-20A-05·10·16	78.5	50	35	25	89	197	60	65	Rc1	Rc3/4	30
GCVSE2(2)-L20A-05·10·16	122	80	43	40	119	242	85	69	Rc1 1/2	Rc3/4	45
GCVSE2(2)-25A-05·10·16										Rc1	
GCVSE2(2)-32A-05·10	122	80	61	40	162	285	105	84	Rc2	Rc1 1/4	60
GCVSE2(2)-40A-05·10										Rc1 1/2	

外形尺寸图

● 模块时

● GCVSE2 · GCVSE22-15A · 20A

● GCVSE2 · GCVSE22-L20A~40A



※1：关于模块构成，请参阅第3页。

连数	AA				BB				CC			n	模块构成 ※1
	15A	20A	L20A/25A	32A/40A	15A	20A	L20A/25A	32A/40A	15A/20A	L20A/25A	32A/40A		
单体	50	60	85	105	20	30	45	60	30	40	45	2	A
2连	100	120	170	210	20	30	45	60	30	40	45	4	A+B
3连	150	180	255	315	20	30	45	60	30	40	45	6	B+A+B
4连	200	240	340	420	20	30	45	60	30	40	45	8	B+A+B+B
5连	250	300	425	525	20	30	45	60	30	40	45	10	B+B+A+B+B

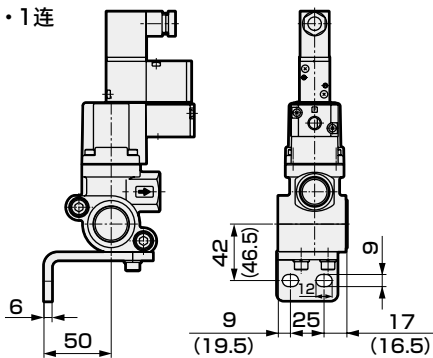
带选择项外形尺寸图

● 安装板

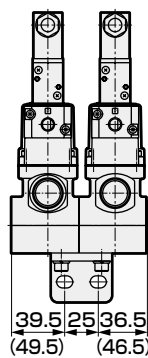
GCVE2 · GCVSE22 -15A · 20A-※※B
GCVSE2 · GCVSE22

材质：钢
镀锌处理

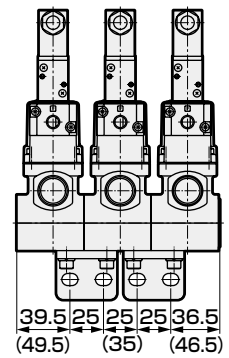
• 1连



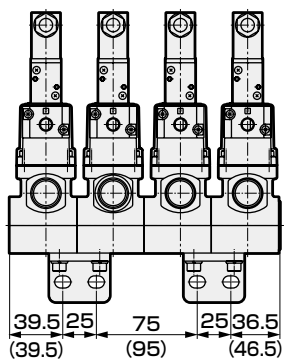
• 2连



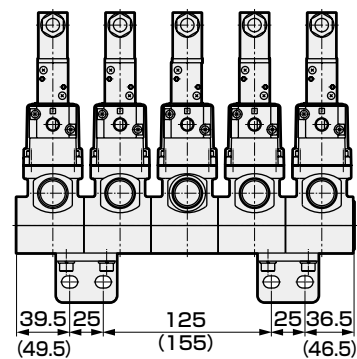
• 3连



• 4连



• 5连

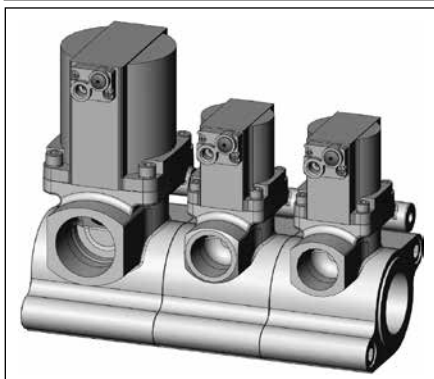


※()内尺寸为OUT口配管口径20A时的值

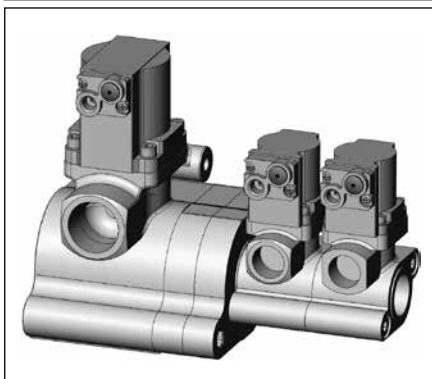
接单生产品

※关于混合模块规格等，请咨询本公司。

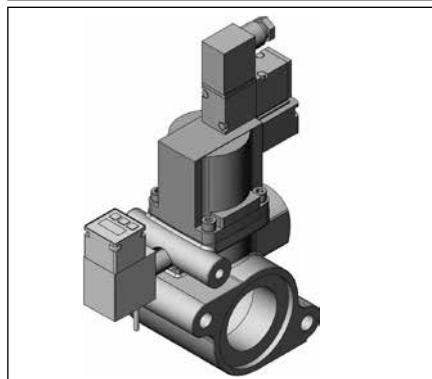
混合模块(L20A~40A)



混合模块(附件连接)



压力开关(CPD)组装



用于确保安全性的

控制元件：警告·注意事项

使用前，请务必阅读使用注意书及最新《流体控制阀综合》(样本编号：CB-03-1SC)中记载的使用注意事项。

个别注意事项：模块冷却液阀(GCVE2·GCVSE2)

安装·装配·调整时

1. 配管

▲ 注意

- 请勿仅通过配管支撑阀体。
请使用阀体下部的安装螺钉，将其固定在装置本体上使用。
- 请按下表的紧固扭矩紧固阀增减时的固定用内六角螺栓。
增设阀时，请在安装O形圈和确认凸台部分切实嵌合的基础上，进行紧固。
组装后，请在确认连接部有无泄漏后再使用。

固定用内六角螺栓	推荐紧固扭矩
M8	30~36N·m
M12	43~52N·m

本样本中的产品及相关技术是外汇及国际贸易法中总体限制的对象。
需从日本出口本产品及其相关技术或软件时，根据日本法律请务必注意防止将其用于与军火、武器相关的用途中。
The goods and/or their replicas, the technology and/or software found in this catalog are subject to complementary export regulations by Foreign Exchange and Foreign Trade Law of Japan.
If the goods and/or their replicas, the technology and/or software found in this catalog are to be exported from Japan, Japanese laws require the exporter makes sure that they will never be used for the development and/or manufacture of weapons for mass destruction.

喜开理(上海)机器有限公司

营业本部

上海市徐汇区虹梅路1905号远中科研大楼6楼601
电话 (021) 61911888 传真 (021) 60905357

200233

<Website>
<https://www.ckd.sh.cn/>

●出于改良的目的，本样本上记载的产品规格及外观可能会进行变更，恕不另行通知，敬请谅解。
©CKD Corporation 2020 All copy rights reserved.
©喜开理(上海)机器有限公司 2020版权所有